



SNOWFOOT



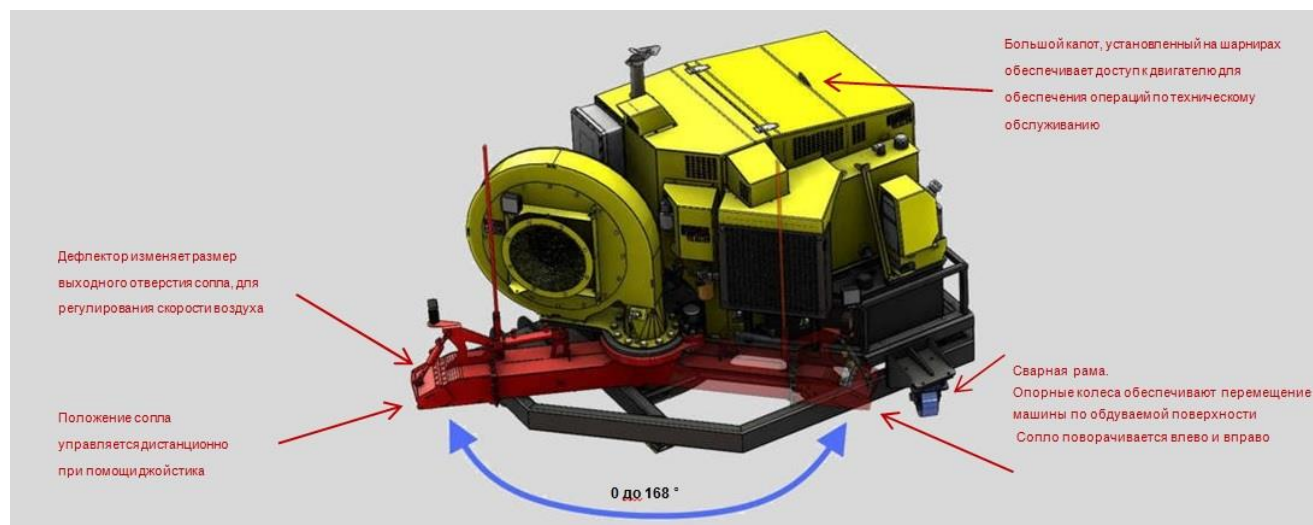
**Snowfoot** навесная машина холодного обдува предназначена для очистки дорожного полотна, поверхности взлетно-посадочных полос, рулевых дорожек, огней ВВП и указателей от снега, льда, мусора, стоячей воды, скошенной травы.

CAB

# СAB

Машина изготавливается по высоким стандартам качества.  
Скорость, надежность, простота

Технические характеристики	Параметры
Габаритные размеры, мм:	
- общая ширина	2534 (сопло ориентировано вперед)
- общая высота	2057
- общая длина	1657(сопло ориентировано вправо)
Вес, кг	2800
Скорость потока воздуха, км/час	580
Объемный расход воздуха, м3/ч	15571
Направление потока	влево/вправо
Поворот сопла, град.	0 - 168
Расстояние от сопла до обдуваемой поверхности, мм	76
Двигатель:	
- Мощность двигателя, кВт/л.с.	129/174
Носитель	Фронтальный погрузчик, грузоподъемностью не менее 4тонны



Машина холодного обдува Snowfoot CAB - это навесное оборудование, которое применяется для очистки дорожного полотна с твердым покрытием, поверхности взлетно-посадочных полос, рулевых дорожек, огней ВВП и указателей от снега, льда, мусора, стоячей воды, скошенной травы методом холодного обдува. Машина холодного обдува устанавливается спереди на фронтальный погрузчик. Вентилятор машины холодного обдува Snowfoot CAB оборудована имеет гидравлический привод. Приводной двигатель закрыт капотами. Все функции машины доступны с панели управления, расположенной в кабине. Основные операции могут быть выполнены с помощью одного джойстика.