



**SNOWFOOT**



**СНЕГОУБОРОЧНЫЕ ОТВАЛЫ MSP серии FM**

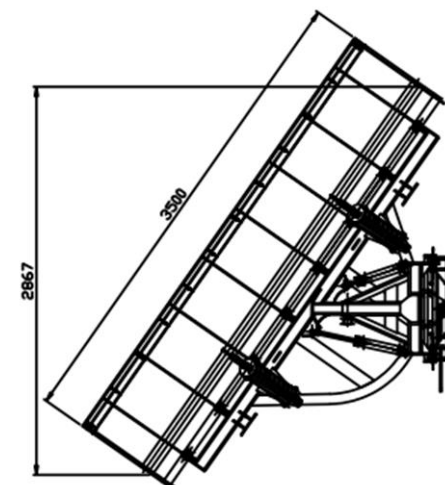
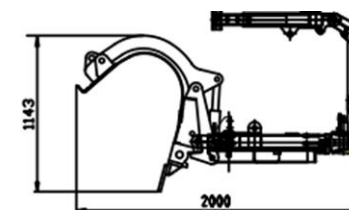
MSP серия FM

# MSP серия FM

# СНЕГОУБОРОЧНЫЕ ОТВАЛЫ MSP серии FM



Технические характеристики	Един. изм.	MSP FM5	MSP FM6
Ширина очищаемой полосы (прямо / под максимальным углом)	мм	3350 / 2745	3500 / 2870
Вес	кг	880	910
Габаритная высота отвала	мм	1143	1143
Рабочая высота крыла отвала	мм	730	730
Толщина материала крыла отвала	мм	6	6
Максимальный угол поворота отвала	град.	35	35
Количество гидроцилиндров поворота	шт.	2	2
Защита от наезда на препятствие		Механическая, поворот-ные подпружиненные ножи	
Время подъема отвала	сек.	4	4
Время поворота отвала	сек.	6	6
Защита от произвольного опускания отвала		Гидрозамок на цилиндре подъема	
Фиксация отвала в повернутом положении		Гидрозамки на цилин-драх поворота	
Скорость движения рабочая не более	км/ч	40	40
Скорость движения транспортная не более	км/ч	60	60



Универсальные поворотные отвалы серии FM предназначены для уборки городских дорог от свежес выпавшего снега, а также шуги и наледи. Отличительной особенностью отвалов серии FM является регулируемое полиуретановое крыло отвала, позволяющее ему менять форму и рабочую высоту для получения максимальной универсальности. При помощи гидроцилиндров отвал может принимать форму как простого поворотного, так и скоростного отвала (правого или левого). Такая конструкция отвалов серии FM не имеет аналогов на территории СНГ. Обширные регулировки, а также возможность использования как металлических, так и резиновых (полиуретановых) ножей еще больше повышают его эффективность.