



SNOWFOOT



СНЕГОУБОРОЧНЫЕ ОТВАЛЫ MSP

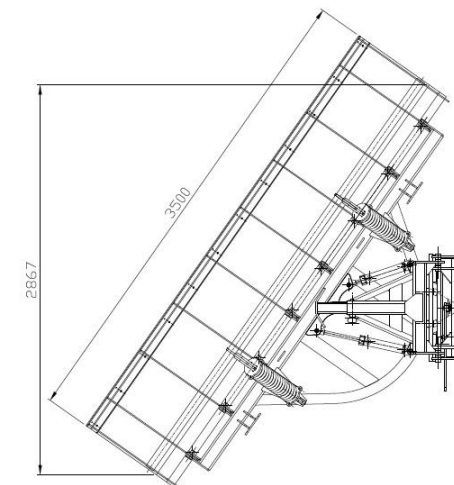
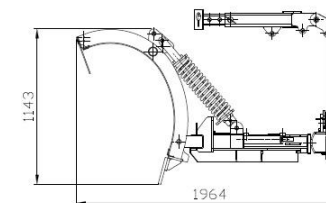
MSP

MSP

СНЕГОУБОРОЧНЫЕ ОТВАЛЫ MSP



Технические характеристики	Един. изм.	MSP5	MSP6
Ширина очищаемой полосы (прямо / под максимальным углом)	мм	3350 / 2745	3500 / 2870
Вес	кг	880	910
Габаритная высота отвала	мм	1143	1143
Рабочая высота крыла отвала	мм	730	730
Толщина материала крыла отвала	мм	6	6
Максимальный угол поворота отвала	град.	35	35
Количество гидроцилиндров поворота	шт.	2	2
Защита от наезда на препятствие		Механическая, две пружины диаметром 130мм	
Время подъема отвала	сек.	4	4
Время поворота отвала	сек.	6	6
Защита от произвольного опускания отвала		Гидрозамок на цилиндре подъема	
Фиксация отвала в повернутом положении		Гидрозамки на цилиндрах поворота	
Скорость движения рабочая не более	км/ч	40	40
Скорость движения транспортная не более	км/ч	60	60



Универсальный поворотный отвал MSP предназначен для уборки городских дорог и крупных магистралей от свежеснегавшего или слежавшегося снега, а также шуги и наледи. Небольшие габариты и возможность поворота отвала от 0 до 350° придают ему наилучшую маневренность и высокую эффективность при выполнении работ. Отличительными особенностями отвалов MSP являются: простая и мощная конструкция с двумя механизмами быстрого съема, не имеющая аналогов на территории СНГ, крыло отвала изготовлено из полиуретана. Активная механическая и гидравлическая защита от наезда на препятствиекратно увеличивает надежность отвала. Обширные регулировки, а также возможность использования как металлических, так и резиновых (полиуретановых) ножей еще больше повышают его эффективность.